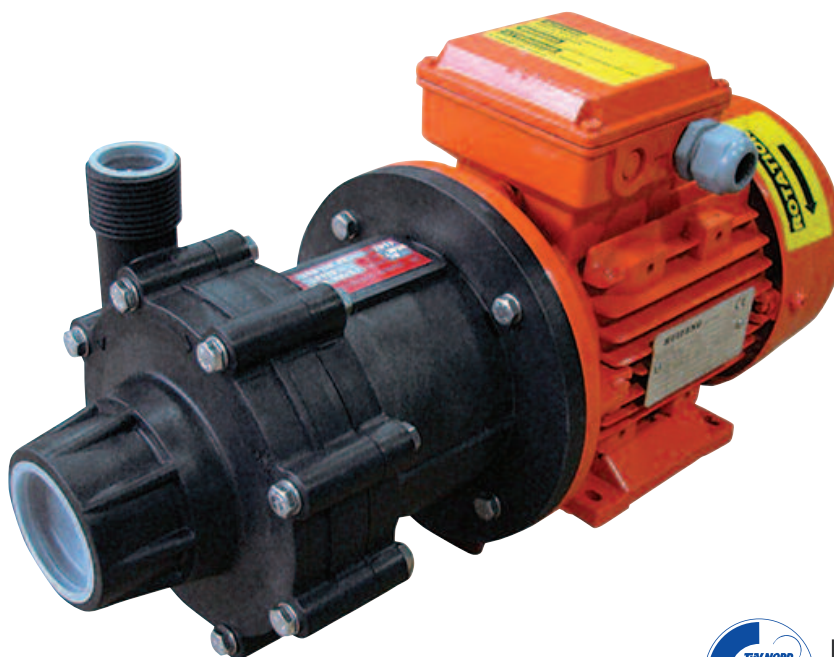


насосы с магнитной муфтой ADM 06

Варианты исполнения: PP - PVDF

Центробежные насосы с магнитной муфтой серии ADM выполнены из термопластиков (PP и PVDF) и подходят для коррозионных жидкостей.

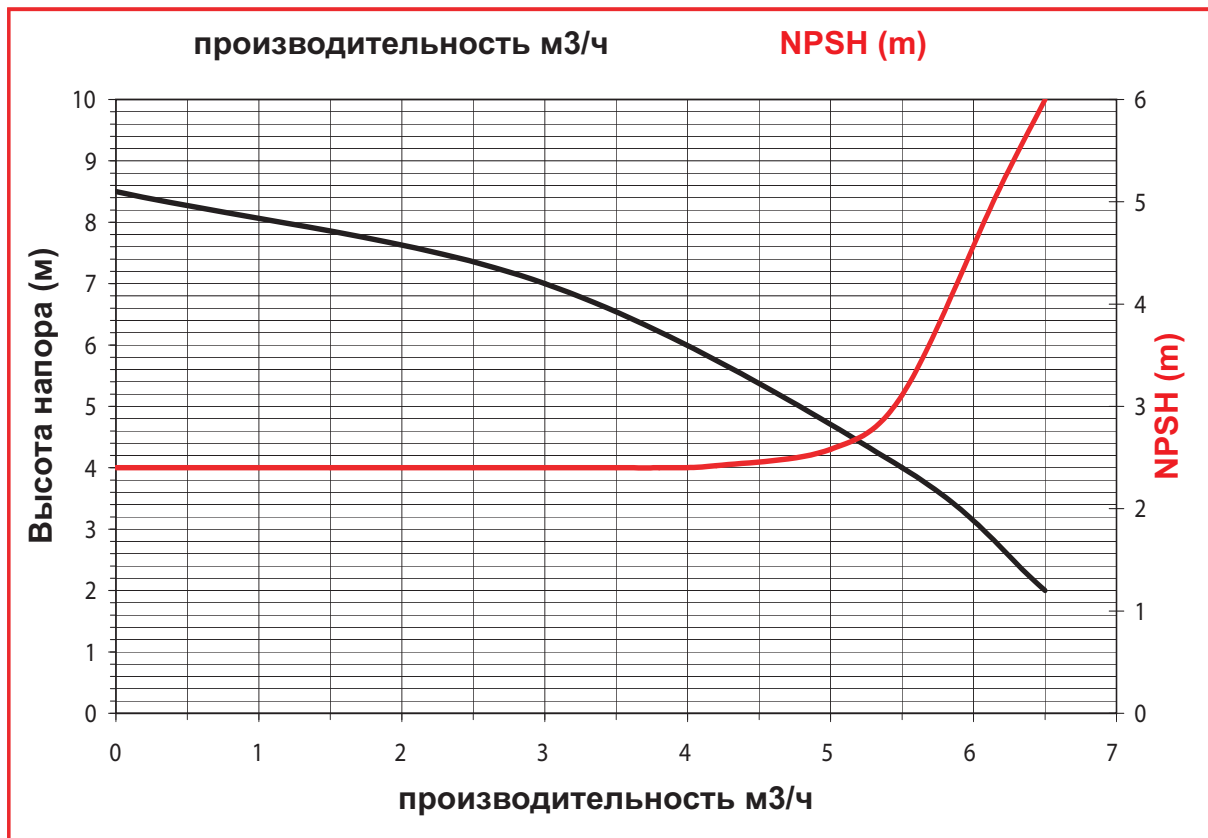
Благодаря инновационной магнитной системе движения модель насоса ADM PP / PVDF снижает опасность потери и стоимость технического обслуживания. Крутящий момент электродвигателя передается насосу магнитной муфтой без механического контакта. Это гарантирует максимальную безопасность и эффективность.



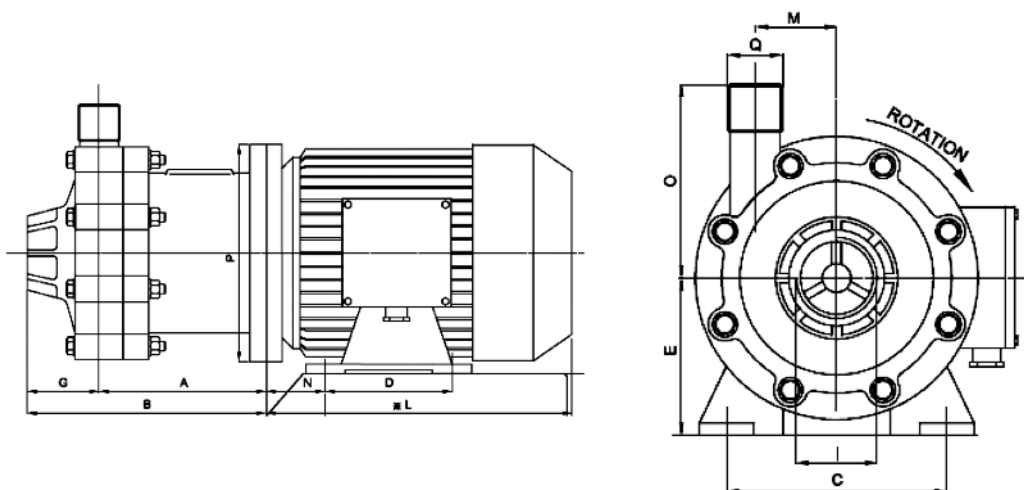
Технические характеристики насоса

Материал исполнения	PP - PVDF
Мах. Производительность*	6.5 м3 / ч
Макс. высота напора	8.5м
Мах.температура	PP 60°C - PVDF 90°C
Макс. вязкость перекачиваемой жидкости	200 сПз
Всасывающий / нагнетательный патрубки	1" (F) X 3/4" (M)
Вес насоса без мотора	PP 1.6 кг , PVDF 1,8 кг
Вес насоса с мотором	PP 6.0 кг, PVDF 6.2 кг
Мощность	0.35HP 380V/3/50Hz/2800 об/мин, 2 полюса

График производительности насоса

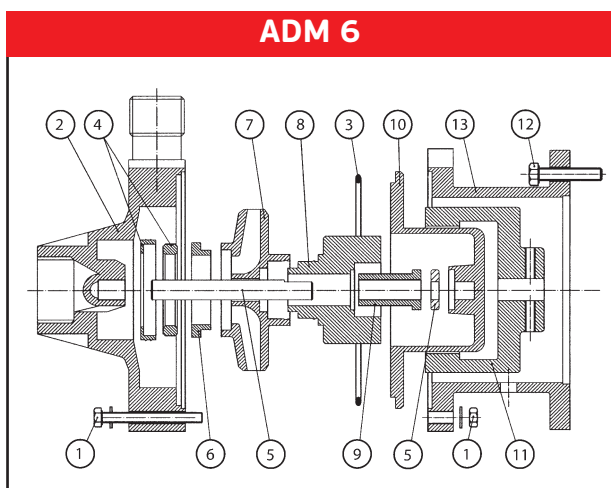


Внешние и установочные размеры



Модель насоса	Моторный фланец В3-В5	Kw	РАЗМЕРЫ -ММ-														
			A	B	C	D	E	F	G	H	I	L	M	N	O	P	Q
ADM 6	63	0.25	84	143	100	80	63	18	59	10	1" (F)	191	45	40	98	140	3/4" (M)

Список запчастей



ПОЗИЦИЯ	ОПИСАНИЕ	МАТЕРИАЛ
1	ВИНТ	AISI304
2	Корпус насоса	PP - PVDF
3	Уплотнительные кольца	EPDM/VITON
5	ВАЛ + КОЛЬЦО	Al203
6	ИМПЕЛЛЕР ПОДШИПНИК	PTFEC
7	"РАБОЧЕЕ КОЛЕСО"	PP - PVDF
8	ВНУТРЕННИЙ МАГНИТ	PP - PVDF-NeFeb
9	ПОДШИПНИК	PTFEC
10	Задний корпус	PP - PVDF
11	ВНЕШНИЙ МАГНИТ	C40 NeFeb
12	ВИНТ	AISI304
13	СКОБКА	PP



насосы с магнитной муфтой ADM



ALPHADYNAMIC PUMPS Co

Офис продаж в Англии:

Рокли Хаус, Бертон Роуд, 37
Ashby de la Zouch, Лестершир
LE65 2LF - Соединенное Королевство (Великобритания)
Офис зарегистрирован в Англии и Уэльсе
Регистрационный номер 09706219- VAT номер GB220393343
Телефон: +44 1213 680 324 , +44 1213 680472
Электронная почта: sales@alphadynamicpumps.co.uk
Сайт компании: www.alphadynamicpumps.co.uk

Производственные площади в Греции. Завод № 1.

Промышленный парк Кифисии, Улица Элефериас дом 3
14564 - Кифисия – Эллада
VAT номер EL 999695309
Телефон: +30 210 4200 338 , +30 210 4200 422
Факс: +30 211 268 68 37
Электронная почта: info@alphadynamic.eu
Сайт компании: www.alphadynamic.eu

Производственные площади в Греции. Завод № 2.

Улица Сенека 30, Индустриальный парк Кифисии
14564, Кифисия, Греция
Телефон: +30 215 215 9152