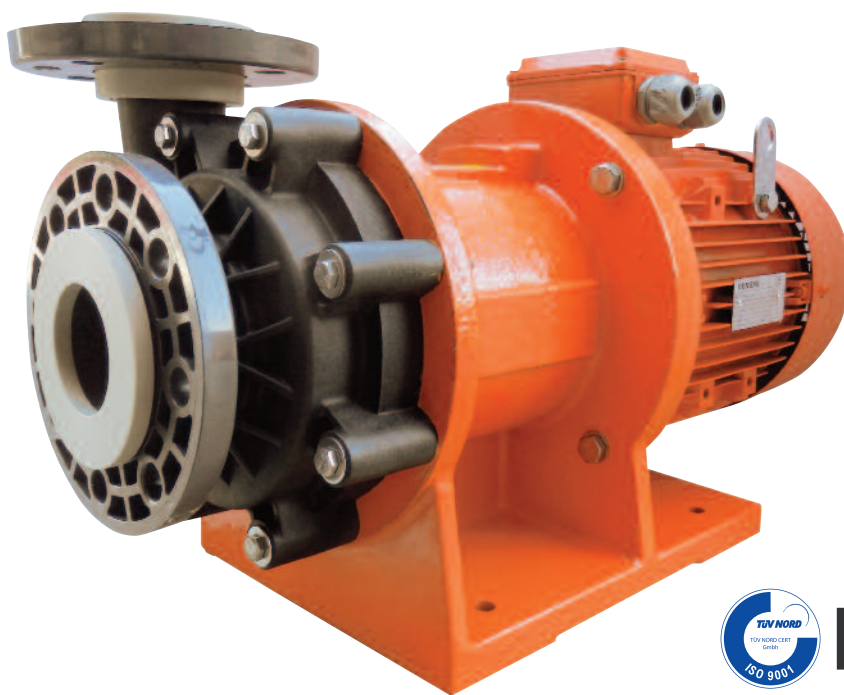


насосы с магнитной муфтой ADM 50

Варианты исполнения: PP - PVDF

Центробежные насосы с магнитной муфтой серии ADM выполнены из термопластиков (PP и PVDF) и подходят для коррозионных жидкостей.

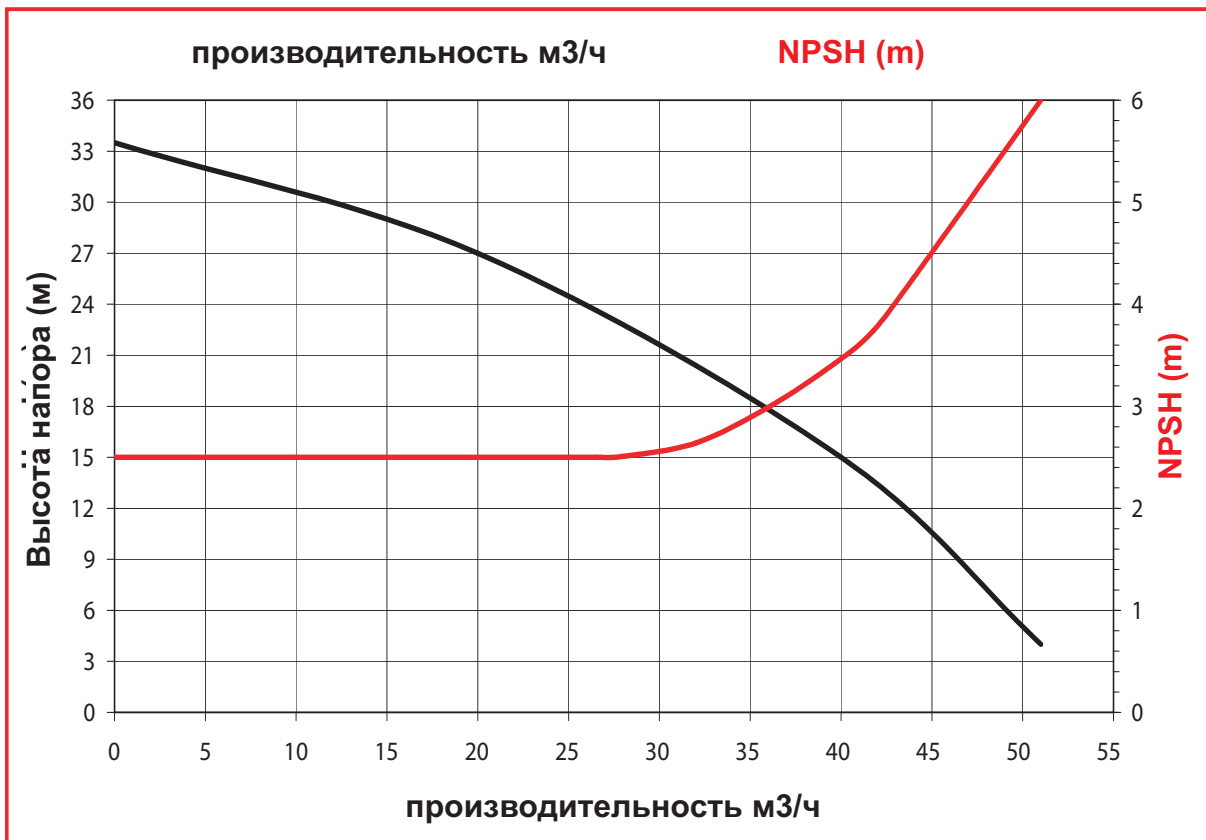
Благодаря инновационной магнитной системе движения модель насоса ADM PP / PVDF снижает опасность потери и стоимость технического обслуживания. Крутящий момент электродвигателя передается насосу магнитной муфтой без механического контакта. Это гарантирует максимальную безопасность и эффективность.



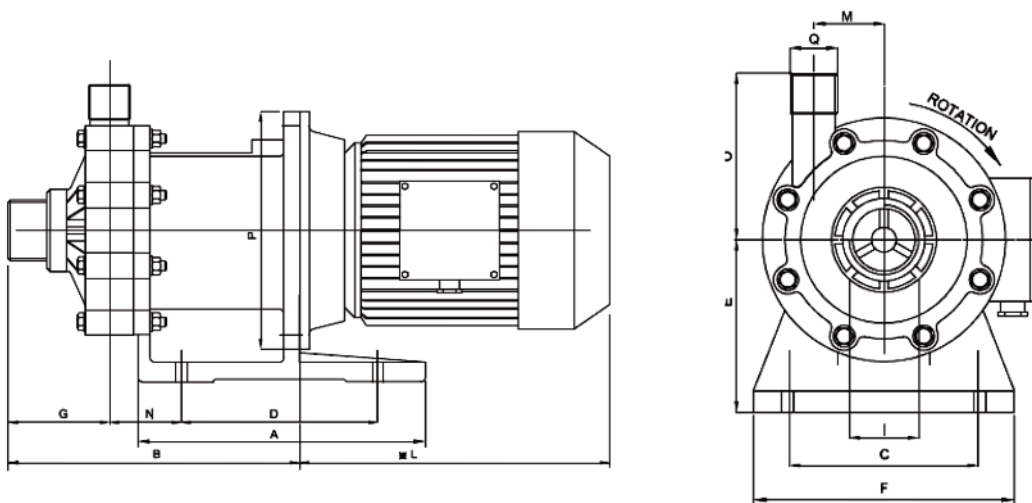
Технические характеристики насоса

Материал исполнения	PP - PVDF
Мах. Производительность*	51 м ³ / ч
Макс. высота напора	34 м
Мах.температура	PP 60°C - PVDF 90°C
Макс. вязкость перекачиваемой жидкости	200 сПз
Intake / Delivery connections	3 " (M) x 2 1/2" (M) - Flange ANSI 150, PN10, JIS on request
Вес насоса без мотора	PP 32кг, PVDF 35 кг
Вес насоса с мотором	PP 72 кг, PVDF 75 кг
Вес насоса с мотором	PP 82 кг, PVDF 80 кг
Мощность	7.5 HP 380V/3/50Hz/2800 об/мин, 2 полюса 10 HP 380V/3/50Hz/2800 об/мин, 2 полюса

График производительности насоса



Внешние и установочные размеры



Модель насоса	Моторный фланец В3-В5	Kw	РАЗМЕРЫ -MM-																
			A	B	C	D	E	F	G	H	Hs	Hd	I	L	M	N	O	P	Q
ADM 50	132	5,5	365	300	216	250	192	40	52	274	50	10	3" MALE	360	82,5	98	180	300	2 1/2" MALE
ADM 50	132	7,5	365	300	216	250	192	40	52	274	50	10	3" MALE	400	82,5	98	180	300	2 1/2" MALE

Список запчастей

ADM 50		ПОЗИЦИЯ	ОПИСАНИЕ	МАТЕРИАЛ
		1	ВИНТ	AISI 304
		2	Корпус насоса	PP - PVDF
		3	Уплотнительные кольца	EPDM/VITON
		4	КОРОБКА БЕЗОПАСНОСТИ	AI203 EPDM/VITON
		5	ВАЛ + КОЛЬЦО	AI203
		6	ИМПЕЛЛЕР ПОДШИПНИК	PTFEC
		7	"РАБОЧЕЕ КОЛЕСО"	PP - PVDF
		8	ВНУТРЕННИЙ МАГНИТ	PP - PVDF - NeFeb
		9	ПОДШИПНИК	PTFEC
		10	Задний корпус	PP - PVDF
		11	ВНЕШНИЙ МАГНИТ	C40 - NeFeb
		12	ВИНТ	AISI 304
		13	СКОБКА	ALUMINIUM
		14	ЗАДНЯЯ ПОДДЕРЖКА	PP - PVDF



ALPHADYNAMIC PUMPS Co

Офис продаж в Англии:

Рокли Хаус, Бертон Роуд, 37
Ashby de la Zouch, Лестершир
LE65 2LF - Соединенное Королевство (Великобритания)
Офис зарегистрирован в Англии и Уэльсе
Регистрационный номер 09706219- VAT номер GB220393343
Телефон: +44 1213 680 324 , +44 1213 680472
Электронная почта: sales@alphadynamicpumps.co.uk
Сайт компании: www.alphadynamicpumps.co.uk

Производственные площади в Греции. Завод № 1.

Промышленный парк Кифисии, Улица Элефериас дом 3
14564 - Кифисия – Эллада
VAT номер EL 999695309
Телефон: +30 210 4200 338 , +30 210 4200 422
Факс: +30 211 268 68 37
Электронная почта: info@alphadynamic.eu
Сайт компании: www.alphadynamic.eu

Производственные площади в Греции. Завод № 2.

Улица Сенека 30, Индустриальный парк Кифисии
14564, Кифисия, Греция
Телефон: +30 215 215 9152