

Кулачковий насос
 KLP серії

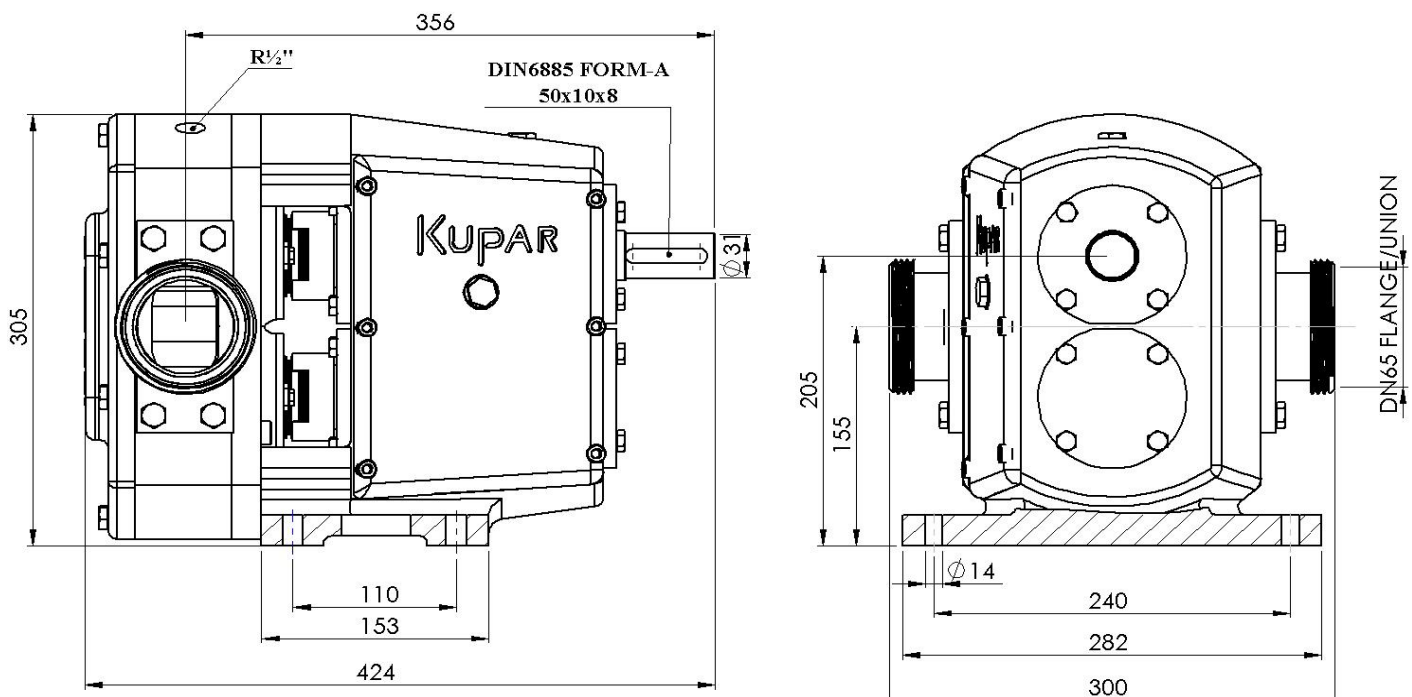
KLP2½"


Підключення	2½" фланець / Union 180° PN16
Тиск	2-14 бар
Продуктивність	0,667 л/об
Макс. розхід	18 м³/год
Макс. швидкість	450 об/хв
Вязкість	100 – 50,000 сП
Температура	20-180 °С
Матеріал корпусу	Чавун (GG25), Нерж. сталь (AISI316)
Матеріал валу	Нерж. сталь (AISI420)
Кулачки	Нерж. сталь (AISI316)
Підтримка	підшипникова
Ущільнення	мяке / механічне
Опції	сорочка обігріву
Вага	89 кг

ПЕРЕВАГИ

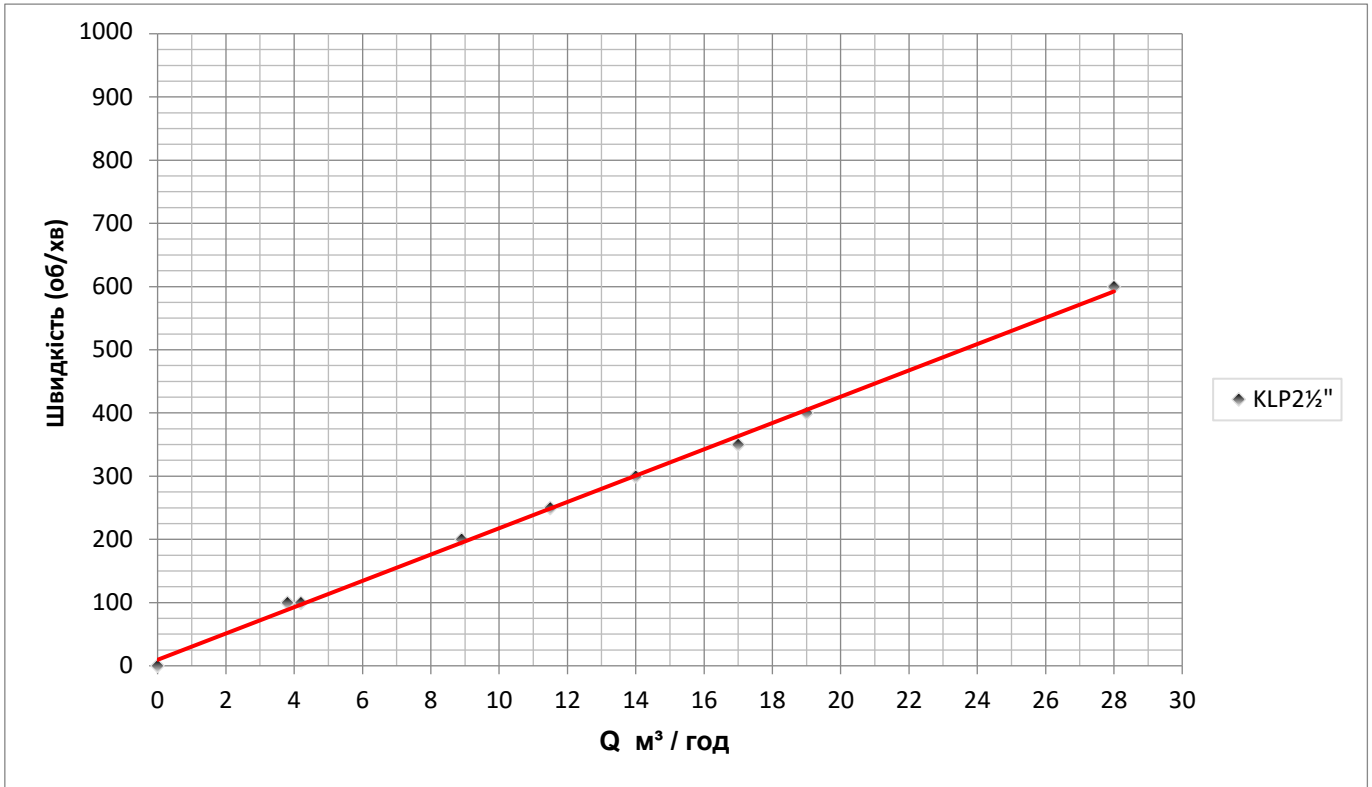
- ▶ Висока ефективність
- ▶ Тривала служба
- ▶ Перекачування рідини з частинками
- ▶ Може працювати сухим протягом тривалого періоду часу
- ▶ Низький рівень шуму та вібрації
- ▶ Легко ремонтується за короткий час без демонтажу

РОЗМІРИ

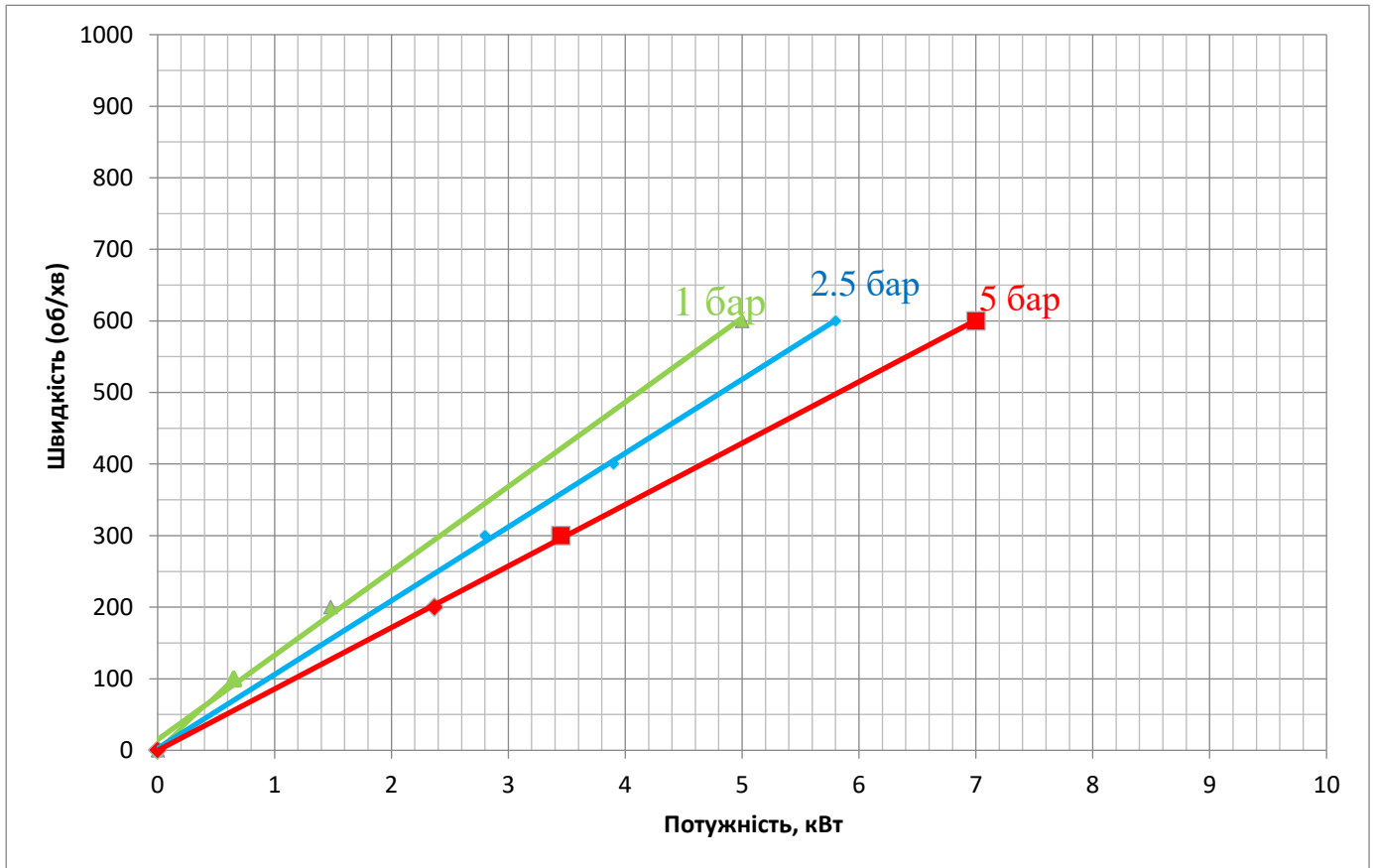


KLP2½" КРИВА ПРОДУКТИВНОСТІ КУЛАЧКОВОГО НАСОСУ

1- Швидкість-Продуктивність



2- Швидкість - Потужність - Тиск



Тестування при кімнатній температурі на оливі SAE30 (приблизно. 100 CST)