

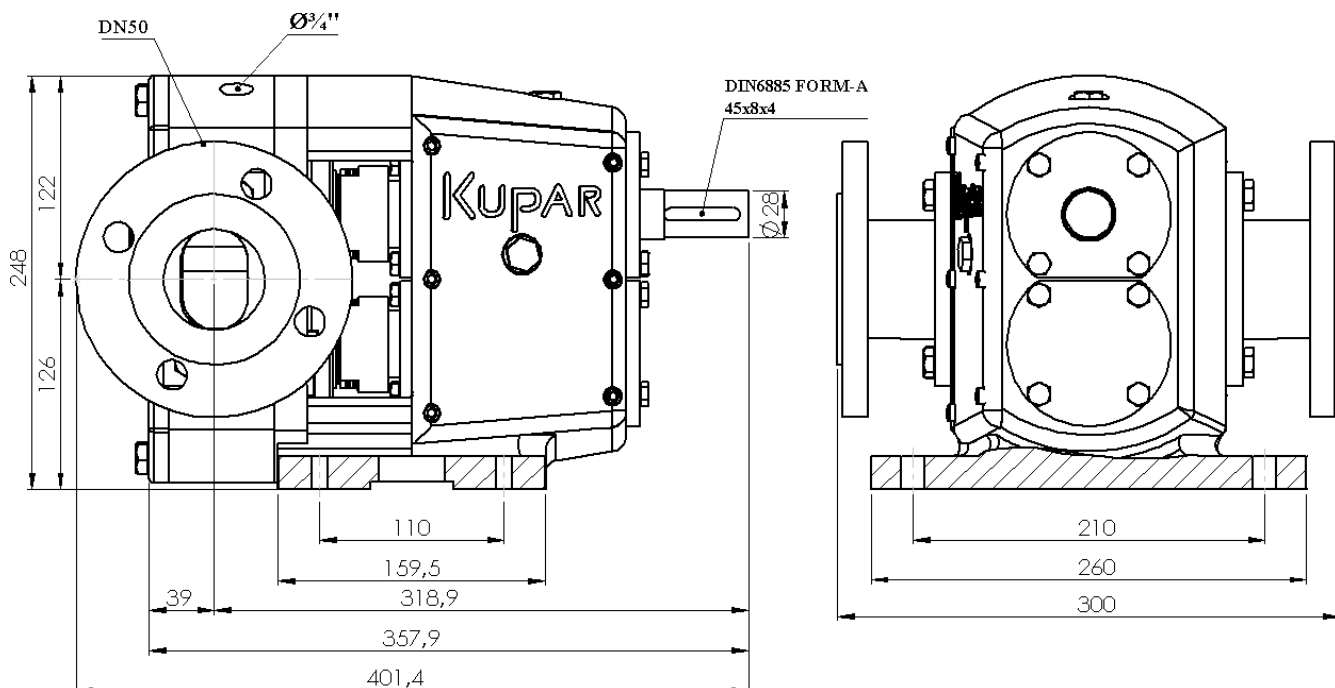
Кулачковий насос
 KLP серії

KLP2"


Підключення	2" фланець / Union 180° PN16
Тиск	2-14 бар
Продуктивність	0,333 л/об
Макс. розхід	5000 м3/год
Макс. швидкість	250 об/хв
Вязкість	100 – 50,000 сП
Температура	20-180 °C
Матеріал корпусу	Чавун (GG25) / Нерж. сталь (AISI316)
Матеріал валу	Нерж. сталь (AISI316 / AISI420)
Кулачки	Нерж. сталь
(AISI316) Підтримка	підшипникова
Ущільнення	мяке / механічне
Опції	сорочка обігріву
Вага	59,3 кг

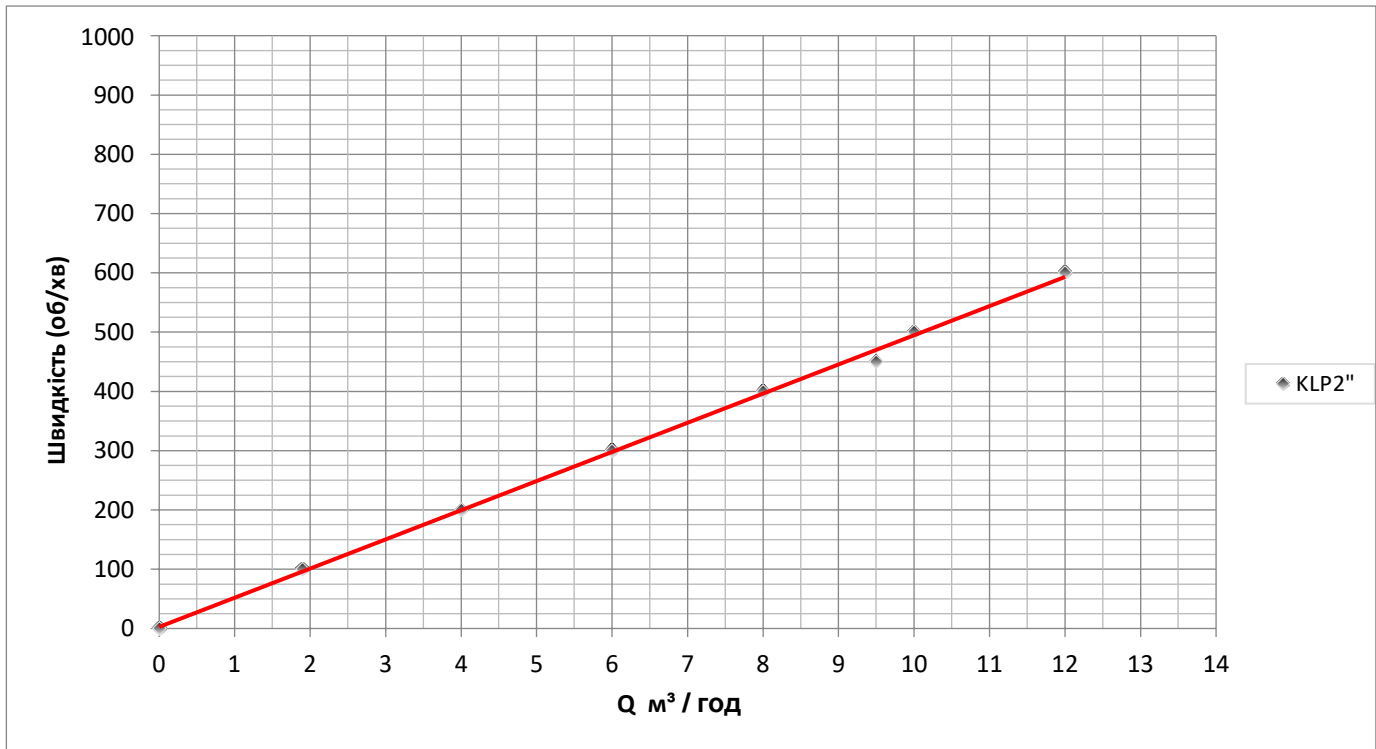
ПЕРЕВАГИ

- ▶ Висока ефективність
- ▶ Тривала служба
- ▶ Перекачування рідини з частинками
- ▶ Може працювати сухим протягом тривалого періоду часу
- ▶ Низький рівень шуму та вібрації
- ▶ Легко ремонтується за короткий час без демонтажу

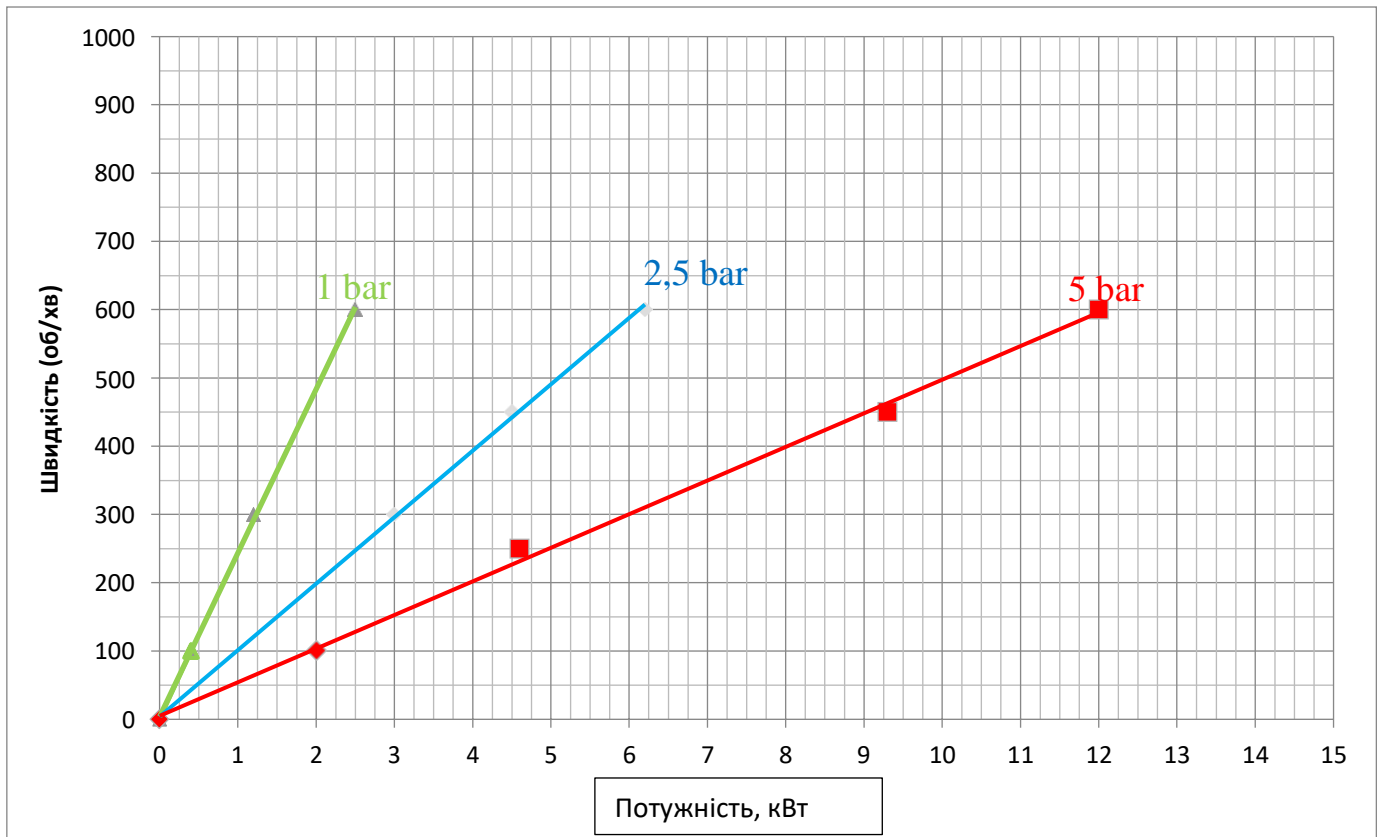
РОЗМІРИ


KLP2" КРИВА ПРОДУКТИВНОСТІ КУЛАЧКОВОГО НАСОСУ

1- Швидкість-Продуктивність



2- Швидкість - Потужність - Тиск



Тестування при кімнатній температурі на оливі SAE30 (приблизно. 100 CST)