

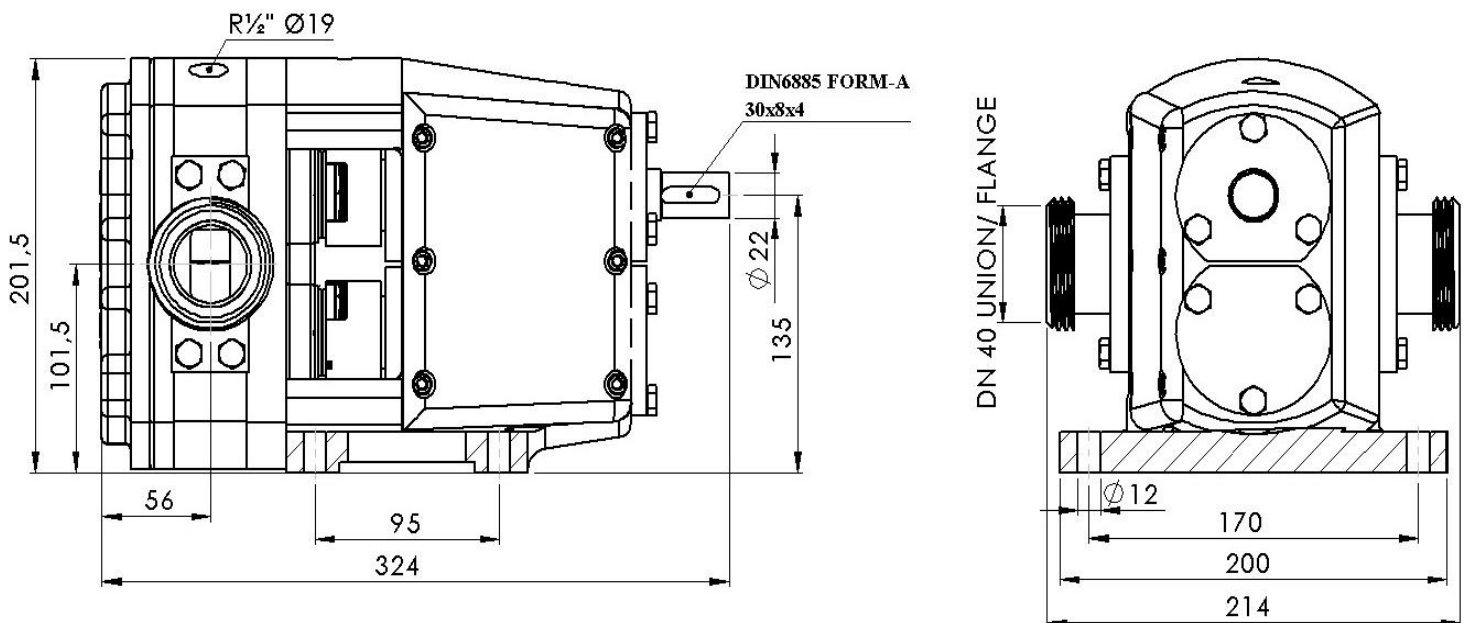
Кулачковий насос
 KLP серії

KLP1½"


Підключення	1½" фланець / Union 180° PN16
Тиск	2-14 бар
Продуктивність	0,125 л/об
Макс. розхід	3,6 м3/год
Макс. швидкість	400 об/хв
Вязкість	100 – 50,000 сП
Температура	20-180 °C
Матеріал корпусу	нерж. сталь AISI316
Матеріал валу	нерж. сталь AISI420
Кулачки	нерж. сталь AISI316
Підтримка	підшипникова
Ущільнення	Набивка / Механічне
Опції	сорочка обігріву
Вага	33,2 кг

ПЕРЕВЕГИ

- ▶ Висока ефективність
- ▶ Тривала служба
- ▶ Перекачування рідини з частинками
- ▶ Може працювати сухим протягом тривалого періоду часу
- ▶ Низький рівень шуму та вібрації
- ▶ Легко ремонтується за короткий час без демонтажу

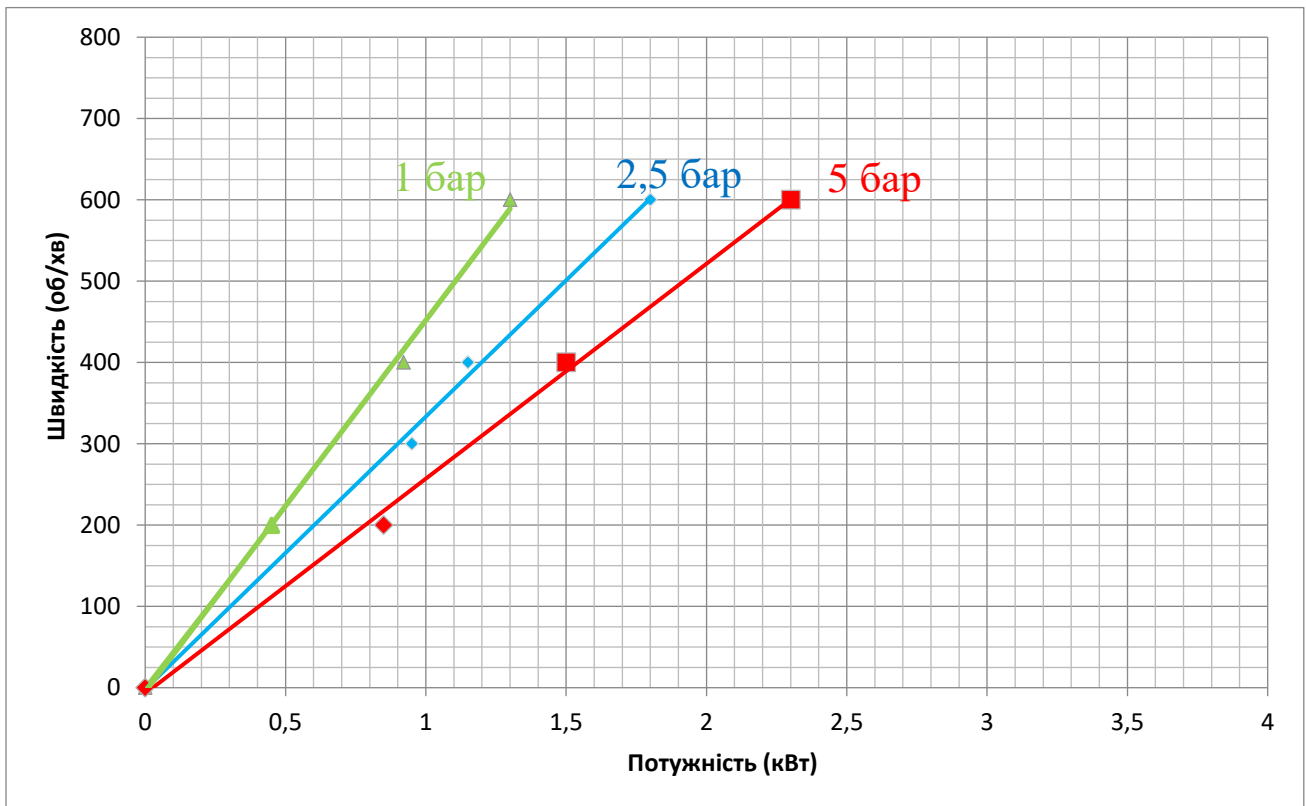
РОЗМІРИ


KLP1½" KLP2" КРИВА ПРОДУКТИВНОСТІ КУЛАЧКОВОГО НАСОСУ

1- Швидкість-Продуктивність



2- Швидкість - Потужність - Тиск



Тестування при кімнатній температурі на оливі SAE30 (приблизно. 100 CST)