

ТЕХНІЧНА СПЕЦИФІКАЦІЯ ДОЩУВАЛЬНОЇ МАШИНИ Серія GB

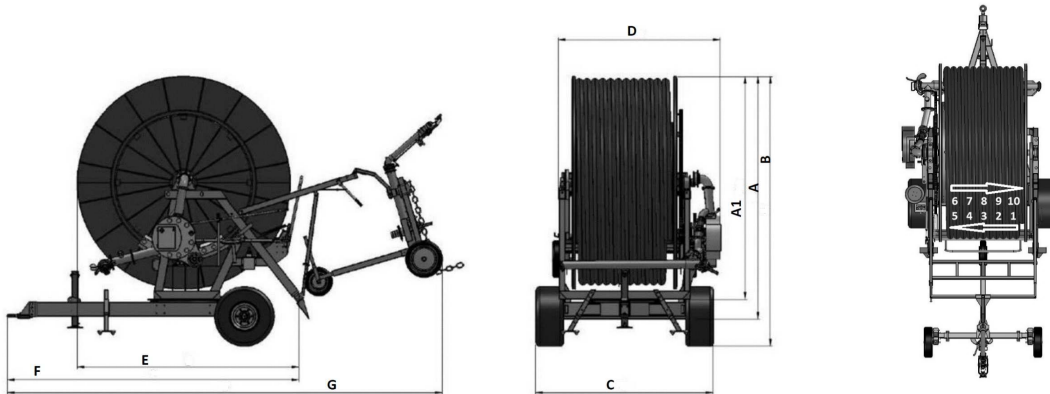


СТАНДАРТНЕ ОБЛАДНАННЯ

- Високоєфективна турбіна часткового потоку, безпосередньо з'єднана з редуктором (мінімальні втрати тиску у своєму класі)
- 4-швидкісний редуктор із масляним змащенням
- Захисні пристрої для вала відбору потужності (ВВП) і для намотування шланга поза барабаном
- Передача руху через зубчасту корону, розташовану в точці максимального навантаження на барабан і без тиску на крайні частини котушки
- Направляюча для укладання шланга з гвинтовим приводом
- Байпасна система «подвійної дії» для автоматичного регулювання швидкості
- Манометр, заповнений гліцерином
- Цифрові лічильники годин
- Поворотна платформа великого діаметра з обертанням на 360°
- Система обертання верхньої башти
- Механічне піднімання візка та керування опорами штабелера
- Додаткові опори штабелера на дишли
- Гарячеоцинкована нижня та верхня рама, трубопровід із подвійним водозабором та інші компоненти
- Гарячеоцинкований трьохколісний дощувальний візок із регульованою колією
- Захисні елементи від нещасних випадків згідно зі стандартом CE
- Дощувач із набором форсунок
- Високоміцний поліетиленовий шланг середньої щільності з постійною товщиною стінки
- Інструкція з експлуатації та технічного обслуговування
- Сертифікат CE
- Гарантійний сертифікат

ВАГА ТА ГАБАРИТНІ РОЗМІРИ

Серія	Модель	Тип	Кінцева частина шланга	Шланг з ПЕ Ø (мм)	Довжина шланга (м)	Дощувач
GB	70 / 300	A	8	70	300	ROYAL / TWIN 101
	70 / 400	C	5	70	400	ROYAL / TWIN 101
	75 / 300	A	9	75	300	ROYAL / TWIN 101
	75 / 350	C	2	75	350	ROYAL / TWIN 101
	82 / 220	B	3	82	220	ROYAL / TWIN 101
	82 / 250	B	5	82	250	ROYAL / TWIN 101
	82 / 300	D	9	82	300	ROYAL / TWIN 101
	90 / 220	E	3	90	220	REFLEX / TWIN 140
	90 / 240	E	5	90	240	REFLEX / TWIN 140



Серія	Тип	Колеса	A1	A	B	C	D	E	F	G	Кг
GB	A	205/60.15-5F	2020	2200	2500	1800	1740	2090	3190	4800	1500 ÷ 1600
	B	205/60.15-5F	2020	2200	2500	1800	1740	2090	3190	4800	
	C	205/60.15-5F	2120	2300	2600	1800	1740	2190	3190	4800	
	D	205/60.15-5F	2120	2300	2600	1800	1740	2190	3190	4800	
	E	205/60.15-5F	2120	2300	2600	1800	1740	2190	3190	4800	

Ø Шланг (мм)	Ø Форсунка (мм)	Тиск машини (бар)	Диск на дощувачі (мм)	Дальність розпилення (м)	Ширина розпилення (м)	Продуктивність л./хв.	Площа зрошення (га)	Опади (мм)
50	10	3	1.5	17	28.9	103	0.69	5.1
50	10	3.8	2	18	30.6	120	0.73	5.6
50	12	4.6	2	19.5	33.2	158	0.8	6.8
50	12	6.5	3	22	37.4	193	0.91	7.3
50	14	8.2	3	23.5	40	250	0.97	8.8
50	14	10.7	4	26	44.2	290	1.08	9.1
63	14	3.3	2	23	39.1	195	0.8	5.5
63	14	4.7	3	28	47.6	238	0.99	5.5
63	16	5.3	3	30	51	303	1.07	6.5
63	16	6.9	4	34	57.8	350	1.23	6.5
63	18	8.1	4	35	59.5	437	1.27	7.8
63	18	10.3	4.5	36.5	62.1	545	1.33	9.3

Технічні характеристики

Ø Шланг (мм)	Ø Форсунка (мм)	Тиск машини (бар)				Диск на дошувачі (мм)	Дальність розпилення (м)	Ширина розпилення (м)	Продуктивність л./хв.	Площа зрошення (га)			Опади (мм)			
		300	400							300	400					
70	16	3,5	3,8			2,0	27,0	45,9	225	1,39	1,83			27,7	9,2	5,5
		4,9	5,4			3,0	32,0	54,4	275	1,67	2,18			28,2	9,4	5,6
	18	5,7	6,5			3,0	33,0	56,1	350	1,72	2,26			34,7	11,6	6,9
		7,4	8,4			4,0	37,0	62,9	403	1,95	2,55			35,4	11,8	7,1
	20	8,8	10,2			4,0	39,0	66,3	500	2,06	2,69			41,5	13,8	8,3
		11,3	13,4			4,5	41,5	70,6	620	2,21	2,88			48,1	16,0	9,6
75	16	300	350							300	350					
		4,2	4,4			3,0	27,0	45,9	225	1,39	1,61			27,7	9,2	5,5
	5,5	5,8			4,0	32,0	54,4	275	1,67	1,92			28,2	9,4	5,6	
	18	6,1	6,5			4,0	33,0	56,1	350	1,72	1,99			34,7	11,6	6,9
		7,6	8,0			5,0	37,0	62,9	403	1,95	2,25			35,4	11,8	7,1
	20	8,6	9,2			5,0	39,0	66,3	500	2,06	2,38			41,5	13,8	8,3
10,5		11,5			5,5	41,5	70,6	620	2,21	2,54			48,1	16,0	9,6	
82	18	220	250	300						220	250	300				
		4,2	4,3	4,5		3,0	33,0	56,1	350	1,30	1,46	1,72		33,9	11,3	6,8
	5,4	5,5	5,8		4,0	37,0	62,9	403	1,47	1,65	1,95		34,4	11,5	6,9	
	20	5,8	6,0	6,5		4,0	39,0	66,3	500	1,56	1,75	2,06		40,2	13,4	8,0
		7,2	7,4	7,9		5,0	43,0	73,1	560	1,74	1,95	2,29		40,4	13,5	8,1
	22	7,8	8,1	8,9		5,0	45,0	76,5	675	1,83	2,05	2,41		46,3	15,4	9,3
8,5		8,9	9,7		5,5	46,5	79,1	708	1,90	2,12	2,50		46,8	15,6	9,4	
90	24	220	240							220	240					
		4,8	5,0			3,0	39,0	66,3	622	1,56	1,68			50,0	16,7	10,0
	6,2	6,4			4,0	44,0	74,8	720	1,78	1,93			50,6	16,9	10,1	
	26	6,8	7,0			4,0	47,0	79,9	845	1,92	2,07			55,2	18,4	11,0
		8,4	8,6			5,0	52,0	88,4	945	2,15	2,32			55,0	18,3	11,0
	28	9,2	9,6			5,0	56,0	95,2	1095	2,35	2,53			58,5	19,5	11,7
10,1		10,4			5,5	57,0	96,9	1150	2,39	2,58			60,2	20,1	12,0	