

ТЕХНІЧНА СПЕЦИФІКАЦІЯ ДОЩУВАЛЬНОЇ МАШИНИ Серія GA

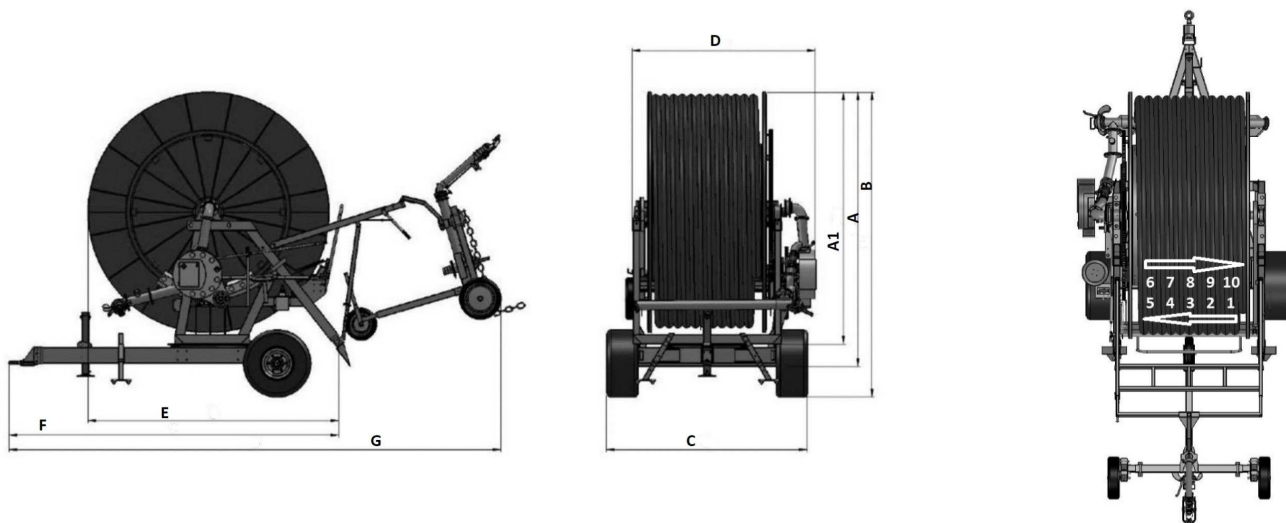


СТАНДАРТНЕ ОБЛАДНАННЯ

- Високоєфективна турбіна часткового потоку, безпосередньо з'єднана з редуктором (мінімальні втрати тиску у своєму класі)
- 4-швидкісний редуктор із масляним змащенням
- Захисні пристрої для ВВП (вала відбору потужності) та намотування за межами барабана
- Передача руху через зубчасту корону, розташовану в точці максимального навантаження барабана, без тиску на крайні частини котушки
- Направляюча для укладки шланга, що приводиться в дію гвинтом
- Байпасна система "подвійної дії" для автоматичного регулювання швидкості
- Манометр, заповнений гліцерином
- Цифрові лічильники годин
- Поворотна платформа великого діаметра з обертанням на 360°
- Система обертання верхньої башти
- Механічне піднімання візка та керування опорами штабелера
- Додаткові опори штабелера на дишли
- Гарячеоцинкована нижня та верхня рама, трубопровід з подвійним входом води та іншими компонентами
- Гарячеоцинкований трьохколісний візок дощувальної машини з регульованою шириною колії
- Захисні засоби відповідно до стандартів CE
- Дощувач з набором форсунок
- Шланг з поліетилену середньої щільності підвищеної міцності з постійною товщиною стінки
- Інструкція з експлуатації та обслуговування
- Сертифікат CE
- Гарантійний сертифікат

ВАГА ТА ГАБАРИТНІ РОЗМІРИ

Серія	Модель	Тип	Кінцева частина шланга	Шланг з ПЕ Ø (мм)	Довжина шланга (м)	Дощувач
GA	63 / 250	A	7	63	250	HIDRA
	63 / 280	A	9	63	280	HIDRA
	63 / 300	B	10	63	300	HIDRA
	63 / 320	C	3	63	320	HIDRA
	70 / 210	A	5	70	210	ROYAL / TWIN 101
	75 / 200	A	5	75	200	ROYAL / TWIN 101
	75 / 250	D	10	75	250	ROYAL / TWIN 101



Серія	Тип	Колеса	A1	A	B	C	D	E	F	G	Кг
GA	A	145/80.13-4F	1820	1970	2220	1640	1510	1840	2800	4200	1000
	B	165/70.13-4F	1850	2000	2250	1640	1510	1870	2800	4200	
	C	165/70.13-4F	1820	1970	2220	1640	1510	1840	2800	4200	
	D	165/70.13-4F	1850	2000	2250	1640	1510	1870	2800	4200	

Технічні характеристики

Ø Шланг (мм)	Ø Форсунка (мм)	Тиск машини (бар)				Диск на дощувачі (мм)	Дальність розпилення (м)	Ширина розпилення (м)	Продуктивність л./хв.	Площа зрошення (га)				Опади (мм)		
		250	280	300	320					250	280	300	320			
63	14	3,5	3,7	3,8	3,9	2,0	23,0	39,1	195	0,99	1,10	1,17	1,25	28,1	9,4	5,6
		5,0	5,2	5,3	5,5	3,0	28,0	47,6	238	1,22	1,36	1,45	1,54	27,9	9,3	5,6
	16	5,8	6,2	6,4	6,5	3,0	30,0	51,0	303	1,31	1,46	1,56	1,65	32,9	11,0	6,6
		7,5	8,0	8,2	8,4	4,0	34,0	57,8	350	1,50	1,67	1,78	1,89	33,2	11,1	6,6
	18	8,9	9,7	10,0	10,4	4,0	35,0	59,5	437	1,55	1,72	1,83	1,95	40,1	13,4	8,0
		11,6	12,7	13,3	13,8	4,5	36,5	62,1	545	1,62	1,80	1,92	2,04	47,8	15,9	9,6
70	16	210							210							
		3,1				2,0	27,0	45,9	225	1,00				27,0	9,0	5,4
	18	4,4				3,0	32,0	54,4	275	1,20				27,4	9,1	5,5
		4,9				3,0	33,0	56,1	350	1,24				33,7	11,2	6,7
	20	6,4				4,0	37,0	62,9	403	1,41				34,2	11,4	6,8
		7,3				4,0	39,0	66,3	500	1,50				40,0	13,3	8,0
		9,1			4,5	41,5	70,6	620	1,60				46,3	15,4	9,3	
75	16	200	250						200	250						
		3,9	4,0			3,0	27,0	45,9	225	0,95	1,17			26,9	9,0	5,4
	18	5,1	5,3			4,0	32,0	54,4	275	1,15	1,41			27,3	9,1	5,5
		5,5	5,7			4,0	33,0	56,1	350	1,19	1,46			33,5	11,2	6,7
	20	6,8	7,1			5,0	37,0	62,9	403	1,35	1,65			34,0	11,3	6,8
		7,4	7,8			5,0	39,0	66,3	500	1,43	1,75			39,8	13,3	8,0
		8,8	9,4			5,5	41,5	70,6	620	1,54	1,87		46,0	15,3	9,2	