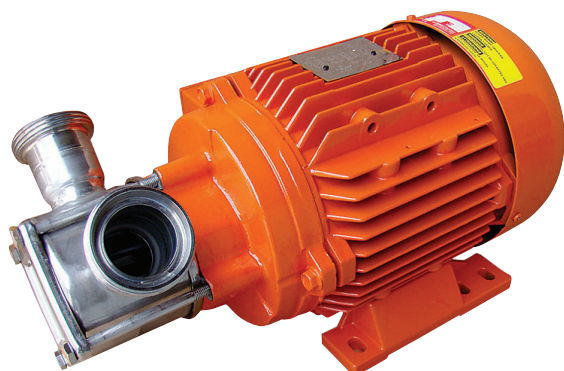


Серия насосов AD40 это насосы с гибкой крыльчаткой. Данный тип насосов подходит для перекачки чувствительных и вязких жидкостей, которые могут содержать твердые частицы.



### Преимущества

- ✓ Немедленное всасывание с глубины до 5 метров, даже когда работают в сухой сети
- ✓ Реверсивный режим
- ✓ Постоянная и стабильная перекачка
- ✓ Возможность перекачивания и вязких жидкостей, а также жидкостей с твердыми суспензиями
- ✓ Сталь высокой плотности (3-4мм), что приводит к высокой механической прочности и коррозионной стойкости, а значит, к увеличению срока службы насоса
- ✓ Моноблочная конструкция для большей прочности и гидроизоляции
- ✓ Легкая чистка и замена крыльчатки и механического уплотнения
- ✓ Гибкая крыльчатка полностью выполнена из нетоксичных материалов (неопрен, NBR, EPDM) и устойчива к различным кислотам
- ✓ Крыльчатки из неопрена и EPDM соответствуют требованиям Американского Управления по санитарному надзору за качеством пищевых продуктов и медикаментов (FDA), занимающегося контролем жидкостей, имеющих отношение к пищевым продуктам
- ✓ Механическое уплотнение из INOX/ GRAPHITE/ NBR/EPDM или Tungsten/Tungsten/ NBR/EPDM

### Технические характеристики насоса

Материал исполнения	AISI 304L
Доступные крыльчатки	CR,NBR,EPDM
Мах. Производительность*	10 м3 / ч
Макс. высота напора	25 м
Мах.температура	90°C
Всасывающий / нагнетательный патрубки	1 1/2" BSP M - DN 40 DIN 11851 - GAROLLA 30
Мощность	1.5 HP 380V3/50Hz / 1400 об/мин, 4 полюса 2.5 HP 380V3/50Hz / 900 об/мин, 6 полюса

### Насосы AD Flexible с рабочим колесом широко



#### В эннологической области

вино, продукты переработки вина

**В производстве** пищевых продуктов и напитков при работе с такими жидкостями, как мед, сахар, пасты, масло, йогурт, шоколад, сливочное масло, экстракты и т.д.



#### В лакокрасочной промышленности

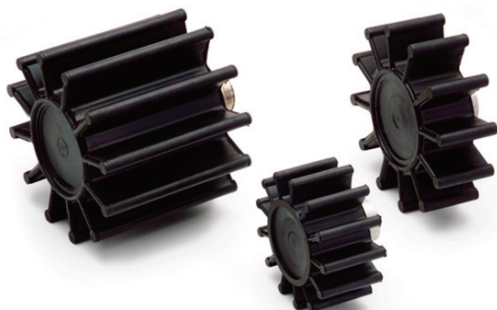
для таких жидкостей, как чернила, краски, клей.

**В косметической промышленности** и в производстве фармацевтических продуктов Чистящий лосьон, крем, шампунь, жидкое мыло.



### Нетоксичные гибкие крыльчатки

Крыльчатки производятся из синтетических материалов (неопрен, EPDM, NBR), являются абсолютно нетоксичными и устойчивы к большому спектру кислот, а также соответствуют требованиям Американского Управления по санитарному надзору за качеством пищевых продуктов и медикаментов (FDA), занимающегося контролем жидкостей, имеющих отношение к пищевым продуктам.



### Моноблочная конструкция корпуса насоса

Корпус выполнен из нержавеющей стали высокой плотности, обеспечивая высокое качество и долгий срок действия. Корпусы насосов подвергаются постоянным проверкам качества сварки, они отшлифованы внутри и снаружи и обеспечивают наивысший уровень гигиены.

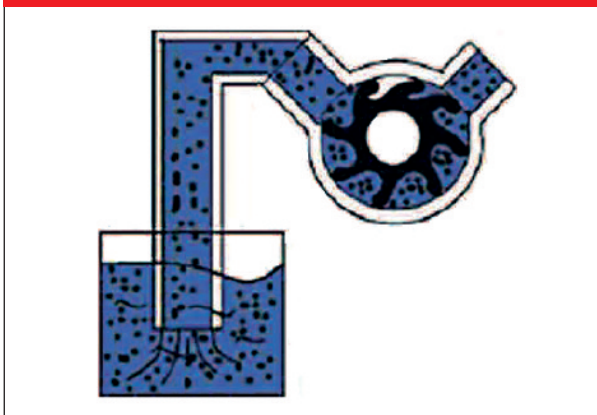


# Принцип работы - Преимущества

### Основные характеристики насоса

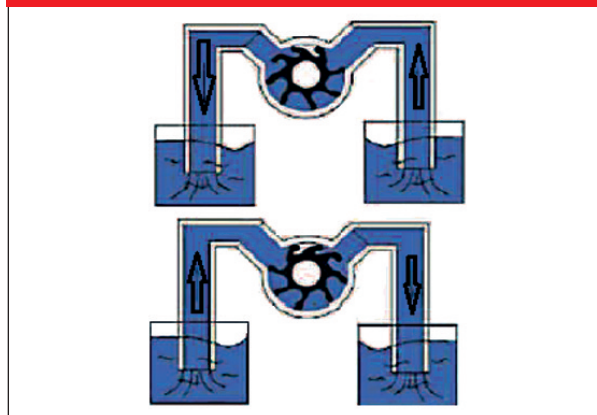
Импеллерные насосы с гибкой крыльчаткой во время работы выпускают лопасть в область всасывания. Так образуется вакуум и, соответственно, возможность самовсасывания с глубины 6м даже с сухого места. Лопасты в области выходного отверстия прижимаются ближе к оси вращения, что приводит к выталкиванию жидкости к выходу и достигается перенос жидкости к выходу без пульсации.

#### Импеллерные насосы с гибкой крыльчаткой во



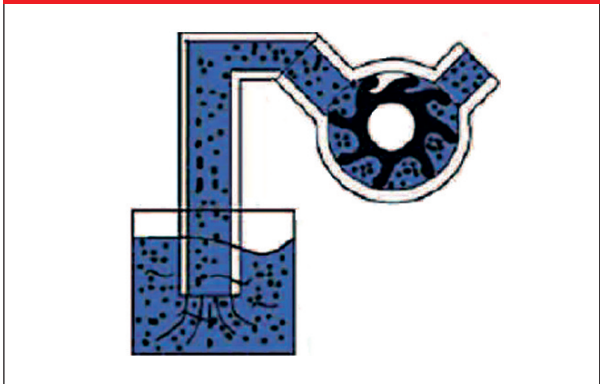
Самовсасывание до 6 м в сухой сети за несколько секунд

#### Реверсивный режим



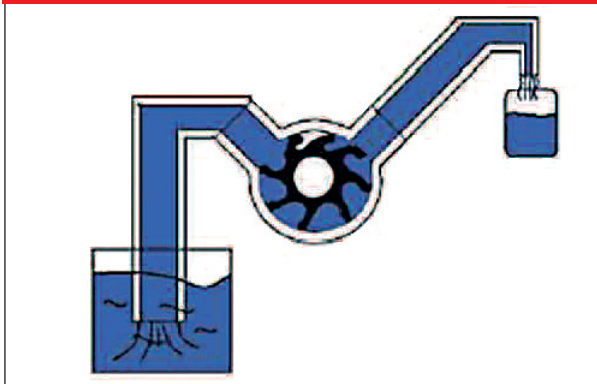
Может работать в 2-х направлениях. Это позволяет вернуть лишнюю жидкость без ручного вмешательства. Также, легкое опорожнение труб осуществляется при завершении перекачки жидкости.

#### Оптимальное всасывание



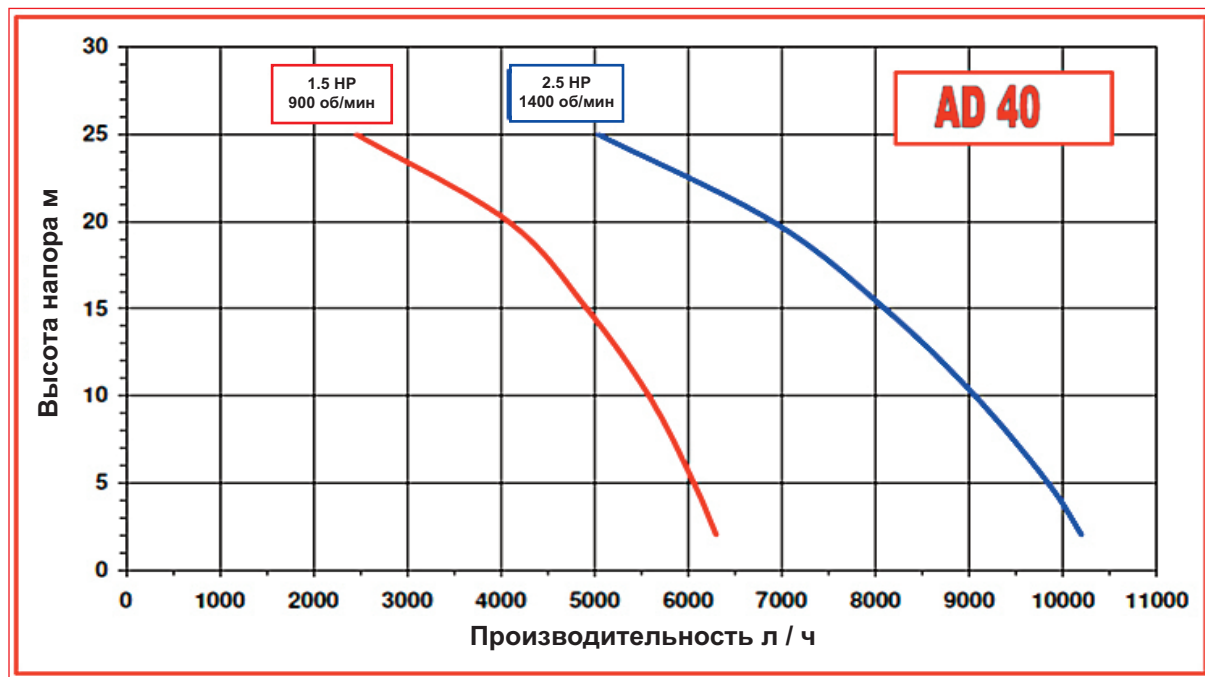
Перекачка чувствительных и густых жидкостей до 75.000 сПз, даже при наличии твердых взвешенных частиц без нанесения повреждений. Идеально подходят для перекачки кремообразных жидкостей и масс.

#### Мягкое и стабильное откачивание

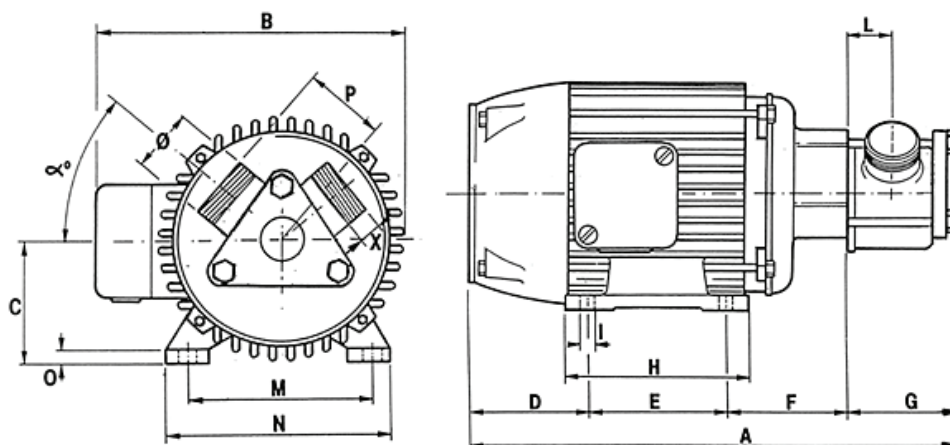


Без давления, пульсаций (поток идеально подходит для наполнения, дозирования или фильтрации)

## График производительности насоса

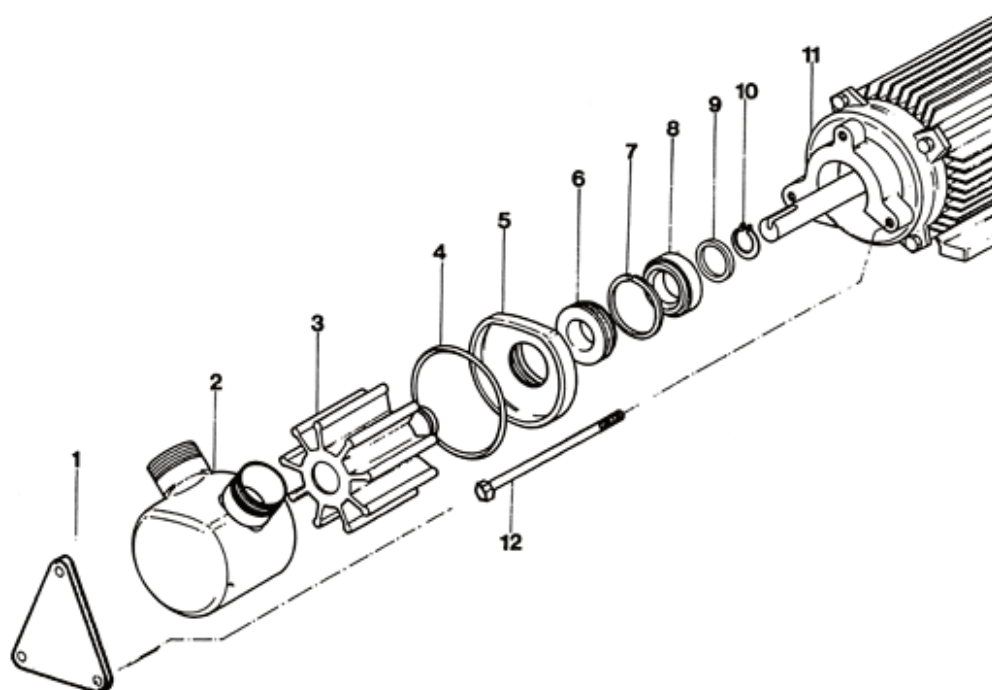


## Внешние и установочные размеры



Модель насоса	РАЗМЕРЫ -ММ-															$\alpha^\circ$ [deg]	$\varnothing$
	A	B	C	D	E	F	G	H	I	L	M	N	O	P	X		
AD40	445	256	99	98	140	91	116	170	17	35	160	198	14	71	15	33°	BSP G 1 1/2" - DN40 DIN 11851

## Список запчастей



Позиция	Описание	Материал исполнения
1	Фланец	AISI 304 L
2	корпус насоса	AISI 304 L
3	крыльчатки	CR , EPDM , NBR
4	уплотнение корпуса	NBR , EPDM
5	герметизации	Нержавеющая сталь
7	Эластичное кольцо	Сталь
6+8	МЕХАНИЧЕСКАЯ ПЕЧАТЬ TUNG/TUNG/NBR , EPDM	INOX/GRAPITE/NBR , EPDM
9	КОЛЬЦО	Сталь
10	КОЛЬЦО	НЕРЖАВЕЮЩАЯ СТАЛЬ
11	ЭЛЕКТРИЧЕСКИЙ ДВИГАТЕЛЬ	
12	рулевой тяги	НЕРЖАВЕЮЩАЯ СТАЛЬ



## Импеллерные насосы AD40



### ALPHADYNAMIC PUMPS Co

#### Офис продаж в Англии:

Рокли Хаус, Бертон Роуд, 37  
Ashby de la Zouch, Лестершир  
LE65 2LF - Соединенное Королевство (Великобритания)  
Офис зарегистрирован в Англии и Уэльсе  
Регистрационный номер 09706219- VAT номер GB220393343  
Телефон: +44 1213 680 324 , +44 1213 680472  
Электронная почта: [sales@alphadynamicpumps.co.uk](mailto:sales@alphadynamicpumps.co.uk)  
Сайт компании: [www.alphadynamicpumps.co.uk](http://www.alphadynamicpumps.co.uk)

#### Производственные площади в Греции. Завод № 1.

Промышленный парк Кифисии, Улица Элефериас дом 3  
14564 - Кифисия – Эллада  
VAT номер EL 999695309  
Телефон: +30 210 4200 338 , +30 210 4200 422  
Факс: +30 211 268 68 37  
Электронная почта: [info@alphadynamic.eu](mailto:info@alphadynamic.eu)  
Сайт компании: [www.alphadynamic.eu](http://www.alphadynamic.eu)

#### Производственные площади в Греции. Завод № 2.

Улица Сенека 30, Индустриальный парк Кифисии  
14564, Кифисия, Греция  
Телефон: +30 215 215 9152  
Электронная почта: [sales@rubypump.com](mailto:sales@rubypump.com)