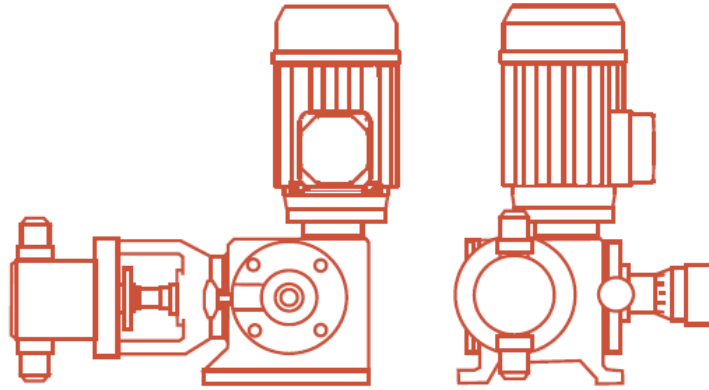


**TEKDOS FP
API 675**

ТЕХНОЛОГІЧНИЙ ДОЗУЮЧИЙ НАСОС

Поршневий дозуючий насос



Витрата
дозування від 0,7
л/год до 940 л/год
(0,2 до 248
гал/год)

Високий тиск 350
бар - 5075 psi
Висока точність

ВІДПОВІДНІСТЬ
СТАНДАРТУ
API 675

НАДЗВИЧАЙНО ПОТУЖНІ ДОЗУЮЧІ НАСОСИ

TEKDOS FP ТЕХНОЛОГІЧНИЙ ДОЗУЮЧИЙ НАСОС 56-J



ОПИС

Надзвичайно потужні технологічні дозуючі насоси. Це насос з примусовим поверненням з ущільнювальною голівкою поршня. Механізм руху без втрат з регульованим ексцентриком забезпечує високу точність дозування при плавній і безпечній роботі.

Насоси серії TEKDOS – це надпотужні насоси, призначені для безперервної роботи у важких умовах за екстремальних температур, при високому тиску, високій в'язкості та у вибухонебезпечних зонах (ATEX).

Розроблена відповідно до стандартів API 675, ця серія відповідає високим вимогам цього стандарту щодо точності, таким як повторюваність і лінійність, в будь-яких умовах експлуатації.

Застосування:

- Нафтогазова промисловість
- Нафтохімічна промисловість
- Промислові процеси
- Котли
- Очищення води
- Целюлозно-паперова промисловість

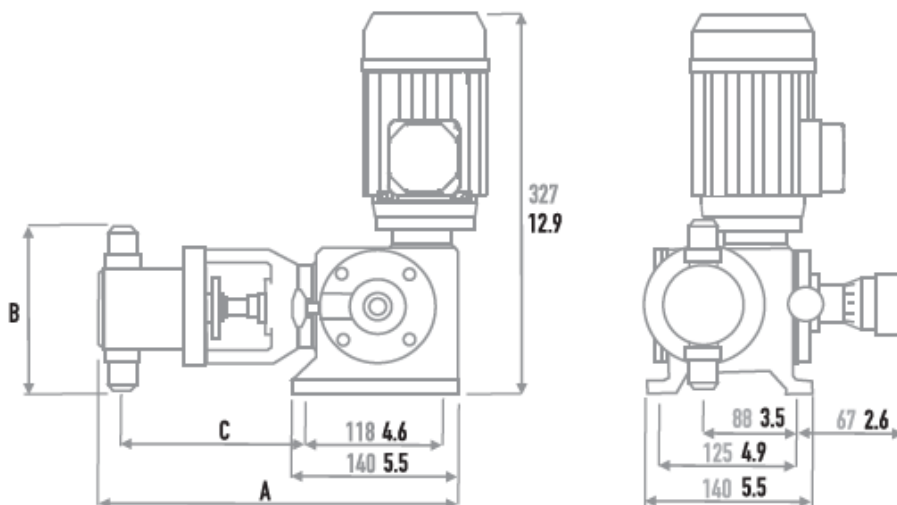
ТЕХНІЧНІ ХАРАКТЕРИСТИКИ

МОДЕЛЬ	ВИТРАТА		ТИСК	
	Д/ГОД	ГАЛ/ГОД	БАР	PSI
56-JP43-P40Ш	94	25	4,7	68
56-JP43-P32Ш	60	16	7,5	109
56-JP33-P40Ш	47	12,4	4,7	68
56-JP33-P32Ш	30	7,9	7,5	109
56-JP43-P22Ш	28	7,4	16	232
56-JP43-P17Ш	17	4,5	26	377
56-JP33-P22Ш	14	3,7	16	232
56-JP43-P13Ш	9,9	2,6	45	653
56-JP33-P17Ш	8,5	2,2	26	377
56-JP33-P13Ш	5,0	1,3	45	653
56-JP43-P8Ш	3,7	1,0	70	1015
56-JP33-P8Ш	1,9	0,5	70	1015
56-JP43-P5Ш	1,4	0,4	70	1015
56-JP33-P5Ш	0,7	0,2	70	1015

РОЗМІРИ	ПОРШЕНЬ \varnothing				
	P8	P13	P22	P32	P40
A	285	285	300	300	345
B	142	142	146	151	240
C	135	135	150	150	183

РОЗМІРИ	ПОРШЕНЬ \varnothing				
	P8	P13	P22	P32	P40
A	11,2	11,2	11,8	11,8	13,6
B	5,6	5,6	5,7	5,9	9,5
C	5,3	5,3	5,9	5,9	7,2

Вага (приблизно) 30 кг



**ТЕKDOS FP
ТЕХНОЛОГІЧНИЙ ДОЗУЮЧИЙ НАСОС
56-L**



ПЕРЕВАГИ

- Високопродуктивний насос для безперервної роботи
- Висока точність: лінійність $\pm 1\%$, повторюваність $\pm 3\%$, встановлена точність $\pm 1\%$
- Застосування під високим тиском
- Розроблений відповідно до стандарту API 675
- Відповідність вимогам АТЕХ (за запитом)

ДВИГУН	0,185 кВт (0,25 к.с.)	230/400 В змін.струму, 3 фази, 50/60 Гц	
	0,75 кВт (1,0 к.с.)	230/400 В змін.струму, 3 фази, 50/60 Гц	
МАТЕРІАЛИ	Поршень – Циліндр - Клапани	AISI 314	
	Сальник	Арамід-графіт/ПТФЕ	
	Редуктор	Сірий чавун	
ТЕМПЕРАТУРА	Мін	-5 °C	23 F
	Макс	200 °C	392 F

ТЕХНІЧНІ ХАРАКТЕРИСТИКИ

МОДЕЛЬ	ВИТРАТА		ТИСК	
	Д/ГОД	ГАЛ/ГОД	БАР	PSI
56-LP46-P90ПХ	940	248	4	58
56-LP46-P80ПХ	743	196	5	73
56-LP46-P64П0	479	127	7,5	109
56-LP36-P90ПХ	470	124	4	58
56-LP36-P80ПХ	372	98	5	73
56-AP46-P46ПК	245	65	15	218
56-LP36-P64П0	240	63	7,5	109
56-LP46-P40ПК	185	49	20	290
56-LP36-P46ПК	123	32	15	218
56-LP46-P32ПК	119	31	31	450
56-LP36-P40ПК	93	25	20	290
56-LP36-P32ПК	60	16	31	450
56-LP46-P22ПК	56	15	65	943
56-LP46-P16ПШ	29	7,7	124	1798
56-LP36-P22ПК	28	7,4	65	943
56-LP36-P16ПШ	14,5	3,8	124	1798
56-LP46-P11ПШ	14	3,7	263	3814
56-LP46-P8ПШ	7,4	2,0	350	5075
56-LP36-P11ПШ	7	1,8	263	3814
56-LP36-P8ПШ	3,7	1,0	350	5075

РОЗМІРИ	ПОРШЕНЬ \varnothing						
	P8	P11	P16	P22	P32	P46	P64
A	466	446	446	463	483	491	493
B	141	141	141	151	230	230	239
C	214	216	214	239	239	247	241

РОЗМІРИ	ПОРШЕНЬ \varnothing						
	P8	P11	P16	P22	P32	P46	P64
A	17,5	17,5	7,5	19	19	19,3	19,4
B	5,5	5,5	5,5	5,9	9	9	9,4
C	8,4	8,4	8,6	9,4	9,4	9,7	9,5

Вага (приблизно) 50 кг

